

# 出展申込書

平成 年 月 日

第9回 医療機器設計・製造展示会 & 最新技術セミナー

申込締切  
2013年7月31日(水)

# MEDICAL CREATION FUKUSHIMA 2013



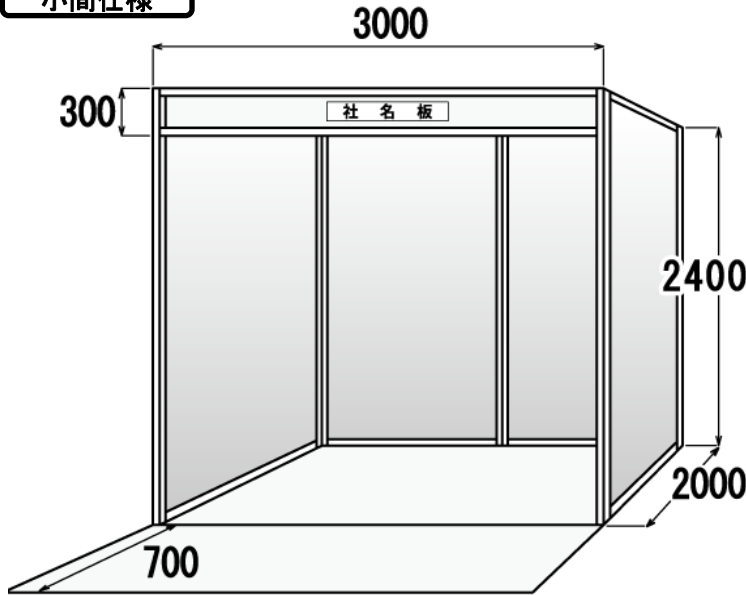
medicre\_fukushima@pref.fukushima.lg.jp  
TEL: 024 - 521 - 7282

※ 送信後は必ずお電話にてご連絡願います。  
※ FAXでの申込みは、受け付けません。

貴社名	(フリガナ)			
所属部署		担当者名	(フリガナ)	
ご住所	〒			
本社所在地		福島県内に 所在する 工場、事業所	<input type="checkbox"/> 有 <input type="checkbox"/> 無 事業所名 ( )	
TEL		FAX		
http://				
E-mail				
出展する製品・ 技術のPRポイント	※ MCF大賞では、医療機器産業界にインパクトを与える技術・アイデア・商品を提案(展示)した方々を、 顕彰いたしますので、具体的にご記入ください。			
出展希望分野	※ 希望分野に○をお願いします。(複数選択可) 区分は申込の状況により統合されることがありますので、予めご了承ください。			
	原材料(金属・非金属・樹脂)・新素材)	金属加工技術	プラスチック加工	
	工具・マシンツール	コンポーネンツ	接着・接合技術	フィルター・不織布・テープ
	チューブ・パイプ	ロボット技術	成形技術	3D技術・設計製造ソフトウェア
	組立・自動化	OEM・受託製造	印刷・ラベル	梱包・パッケージング
	表面・めっき処理技術	センサー・計測機器	電子部品・電子機器	薬事・産業支援
出展小間数	( )小間 ※ 小間数を記入してください。		金額 ¥ _____	
出展料	福島県内企業・団体 福島県外企業・団体	¥50,000/小間 ¥70,000/小間	大学等研究機関、産業支援機関は無料	

※ 書類審査の上出展者を決定しますので、全ての項目を詳細に具体的かつ、わかりやすくご記入ください。  
 ※ ご記入いただいた個人情報は、出展に関する諸手続き及び各種案内、調査・分析にのみ為に使用させていただきます。ご本人の承諾がない限り、第三者に開示することはいたしません。  
 ※ 受付番号をメール返信しますので、必ずご確認ください。1週間経っても返信がない場合は、事務局までご連絡ください。

## 小間仕様



- ・基礎小間  
(バックパネル、サイドパネル、パラペット)
- ・基礎照明1灯  
(パラペット裏側に取り付ける蛍光灯)
- ・社名版1枚
- ・展示台1台
- ・椅子2脚
- ・2口コンセント1個 (100V/A)

## 申込方法

表の太枠内をご記入のうえ、事務局までE-mailにてお送りください。

※ FAXでの出展申込は、受け付けておりませんので、ご注意ください。

※ 必ず控えをとってご送付ください。

※ 申込受付の返信メールが1週間以上来ない場合は事務局までご連絡ください。

※ 記入漏れがないか再度ご確認をお願いします。

## 出展審査について

**出展申込書により審査を行い、出展の可否を決定します。**

申込書の内容が審査対象となりますので、全ての項目を詳細に、具体的かつわかりやすくご記入ください。

※詳細は、出展案内をご確認いただきますようお願い申し上げます。

## 出展料支払方法

8月上旬に、請求書を送付いたしますので、指定期日までに納入してください。

## 申込締切

**平成25年 7月 31日(水)**

予定小間数に達した場合は、締切日前でも受付を終了させていただきます。

なお、予定小間数に達しない場合は、延長する場合がありますので事務局までお問い合わせください。

## その他

### 1. 出展料の払い戻しについて

万一出展を取り消される場合は、原則として出展料の払い戻しはできませんのでご注意ください。

### 2. 小間の割当

業種、会場構成等を勘案し、事務局で小間の割り当てを行います。

### 3. 会期等の変更及び開催の中止

主催者は、天災、その他の不可抗力により展示会を中止する場合があります。

### 4. 出展の取り消しについて

法に抵触する恐れのある出展者等については、お断りする場合があります。

お問い合わせ先

**メディカルクリエイションふくしま実行委員会事務局**  
事務局: 福島県商工労働部 産業創出課

〒960-8670 福島県福島市杉妻町2番16号(西庁舎10階)

TEL: 024-521-7282 E-mail: medcre\_Fukushima@pref.fukushima.lg.jp

HP: <http://fuku-semi.jp/mcf/>

出展なしで当日来場希望の場合、後日来場案内をお送りしますので上記までご連絡ください。



ふくしまから  
はじめよう。